



Automaten-, Bau-, Federstahl			Einsatz-, Nitrier-, Vergütungsstahl			Werkzeugstahl (unlegiert, kalt-, warmarbeit, gehärtet)			rostfreier, hoch-warmfester Stahl			kov., rostfreier Stahlguss		Eisenguss				Ne-Metalle					Kunststoff (Thermo-, Duroplast, FVK)				Graphit		
A	B	F	E	N	V	U	K	W	G	R	H	K	R	GG	GGG	GTW	GTS	Al	Mg	Cu	CuZn	Bronze	Ampco	Ti	T	D	F	G	●

### Ausführung

Baumaße nach Werksnorm, Schneideckenradius, 2 Schneiden, rechtsspiralgenutet, rechtsschneidend, Zylinderschaft DIN 6535-HA

### Schneidstoff / Beschichtung

GC 12A / Diamant

### Anwendung

HSC-Kopierfräsen

### Design

Dimensions according to work standard, cutting edge radius, 2 flutes, spiral fluted, right hand cut, cylindrical shank DIN 6535-HA

### Cutting material / Coating

GC 12A / Diamond

### Application

High speed copying end milling

### Géométrie

Dimensions suivant normes standards, rayon de bec, 2 dents, hélice à droite, coupe à droite, queue cylindrique DIN 6535-HA

### Mat. Constituant l'outil / Revêtement

GC 12A / Diamant

### Application

Fraisage par copiage à très grande

### Esecuzione

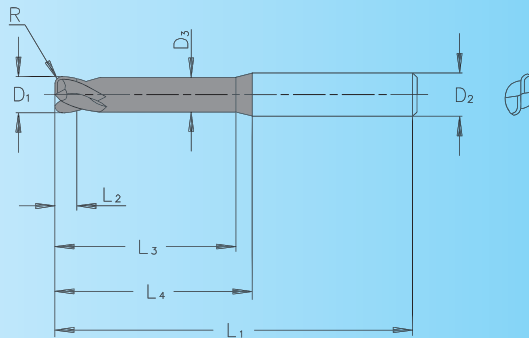
Dimensioni di costruzione secondo norma della fabbrica, raggio vertici di taglio, 2 taglianti, scanalatura a spirale destra, destrotagliante, barretta cilindrica DIN 6535-HA

### Materiale da taglio / rivestimento

GC 12A / Diamante

### Applicazione

Fresare a copiare



Artikel-Nr.	D1 f8 mm	D2 h5 mm	D3 mm	L1 mm	L2 mm	L3 mm	L4 mm	R	Preis EURO
D288020660	2	6	1,8	50	2	7	12	0,3	39,70
D288020260	2	6	1,8	50	2	7	12	0,5	39,70
D288020760	2	6	1,8	60	2	7	22	0,3	39,70
D288020360	2	6	1,8	60	2	7	22	0,5	39,70
D288020N60	2	6	1,8	85	2	7	25	0,3	57,60
D288020460	2	6	1,8	85	2	7	25	0,5	57,60
D288030660	3	6	2,8	50	2	7	12	0,3	39,70
D288030260	3	6	2,8	50	2	7	12	0,5	39,70
D288030760	3	6	2,8	60	2	12	22	0,3	39,70
D288030360	3	6	2,8	60	2	12	22	0,5	39,70
D288030N60	3	6	2,8	85	2	12	30	0,3	57,60
D288030460	3	6	2,8	85	2	12	30	0,5	57,60
D288040A60	4	6	3,8	54	3	13	16	0,3	39,70
D288040660	4	6	3,8	54	3	13	16	0,5	39,70
D288040260	4	6	3,8	54	3	13	16	1	39,70
D288040G60	4	6	3,8	75	3	20	35	0,3	55,40
D288040760	4	6	3,8	75	3	20	35	0,5	55,40
D288040360	4	6	3,8	75	3	20	35	1	55,40
D288040P60	4	6	3,8	85	3	20	35	0,3	57,60
D288040N60	4	6	3,8	85	3	20	35	0,5	57,60
D288040460	4	6	3,8	85	3	20	35	1	57,60
D288050660	5	6	4,6	54	3	13	16	0,5	39,70
D288050A60	5	6	4,6	54	3	13	16	1	39,70
D288050260	5	6	4,6	54	3	13	16	1,5	39,70
D288050760	5	6	4,6	75	3	20	35	0,5	55,40
D288050G60	5	6	4,6	75	3	20	35	1	55,40
D288050360	5	6	4,6	75	3	20	35	1,5	55,40
D288060A60	6	6	5,6	54	4	14		0,5	39,70
D288060660	6	6	5,6	54	4	14		1	39,70
D288060260	6	6	5,6	54	4	14		2	39,70
D288060W60	6	8	5,6	85	4	25	47	0,5	74,70
D288060U60	6	8	5,6	85	4	25	47	1	74,70
D288060560	6	8	5,6	85	4	25	47	2	74,70
D288060G60	6	6	5,6	85	4	45		0,5	55,40
D288060760	6	6	5,6	85	4	45		1	55,40
D288060360	6	6	5,6	85	4	45		2	55,40
D288060P60	6	6	5,6	100	4	25		0,5	64,20
D288060N60	6	6	5,6	100	4	25		1	64,20

Artikel-Nr.	D1 f8 mm	D2 h5 mm	D3 mm	L1 mm	L2 mm	L3 mm	L4 mm	R	Preis EURO
D288060460	6	6	5,6	100	4	25		2	64,20
D288080A60	8	8	7,6	58	4	16		0,5	48,30
D288080660	8	8	7,6	58	4	16		1	48,30
D288080260	8	8	7,6	58	4	16		2	48,30
D288080W60	8	10	7,6	100	4	30	58	0,5	103,50
D288080U60	8	10	7,6	100	4	30	58	1	103,50
D288080560	8	10	7,6	100	4	30	58	2	103,50
D288080G60	8	8	7,6	100	4	50		0,5	75,10
D288080760	8	8	7,6	100	4	50		1	75,10
D288080360	8	8	7,6	100	4	50		2	75,10
D288100660	10	10	9,6	66	6	18		1	60,40
D288100A60	10	10	9,6	66	6	18		2	60,40
D288100260	10	10	9,6	66	6	18		3	60,40
D288100760	10	10	9,6	100	6	50		1	102,10
D288100G60	10	10	9,6	100	6	50		2	102,10
D288100360	10	10	9,6	100	6	50		3	102,10
D288100W60	10	12	9,6	120	6	30	70	1	158,20
D288100U60	10	12	9,6	120	6	30	70	2	158,20
D288100560	10	12	9,6	120	6	30	70	3	158,20
D288100P60	10	10	9,6	120	6	60		1	57,60
D288100N60	10	10	9,6	120	6	60		2	57,60
D288100460	10	10	9,6	120	6	60		3	57,60
D288120660	12	12	11,5	73	8	18		1	87,90
D288120A60	12	12	11,5	73	8	18		2	87,90
D288120C60	12	12	11,5	73	8	18		3	87,90
D288120260	12	12	11,5	73	8	18		4	87,90
D288120760	12	12	11,5	100	8	45		1	131,80
D288120G60	12	12	11,5	100	8	45		2	131,80
D28812060	12	12	11,5	100	8	45		3	131,80
D288120360	12	12	11,5	100	8	45		4	131,80
D288120S60	12	12	11,5	120	8	70		1	158,20
D288120P60	12	12	11,5	120	8	70		2	158,20
D288120N60	12	12	11,5	120	8	70		3	158,20
D288120460	12	12	11,5	120	8	70		4	158,20
D288120Y60	12	16	11,5	150	8	35	70	1	322,20
D288120W60	12	16	11,5	150	8	35	70	2	322,20
D288120U60	12	16	11,5	150	8	35	70	3	322,20
D288120560	12	16	11,5	150	8	35	70	4	322,20