

Automaten-, Bau-, Federstahl			Einsatz-, Nitrier-, Vergütungsstahl			Werkzeugstahl (unlegiert, kalt-, warmarbeit, gehärtet)			rostfreier, hoch-warmfester Stahl			kov., rostfreier Stahlguss		Eisenguss				Ne-Metalle						Kunststoff (Thermo-, Duroplast, FVK)			Graphit		
A	B	F	E	N	V	U	K	W	G	R	H	K	R	GG	GGG	GTW	GTS	Al	Mg	Cu	CuZn	Bronze	Ampco	Ti	T	D	F	G	●

Ausführung

Baumaße nach Werksnorm, Vollradius, 2 Schneiden, rechts-spiralgenutet, rechtsschneidend, 2 Schneiden zur Mitte, Zylinderschaft DIN 6535-HA

Schneidstoff / Beschichtung

GC 12A / Diamant

Anwendung

HSC-Kopierfräsen

Design

Dimensions according to work standard, ball nose, 2 flutes, spiral fluted, right hand cut, 2 cutting edges to center, cylindrical shank DIN 6535-HA

Cutting material / Coating

GC 12A / Diamond

Application

High speed copying end milling

Géométrie

Dimensions suivant normes standards, rayon, 2 dents, hélice à droite, coupe à droite, 2 dents passant au centre, queue cylindrique DIN 6535-HA

Mat. Constituant l'outil / Revêtement

GC 12A / Diamant

Application

Fraisage par copiage à très grande vitesse

Esecuzione

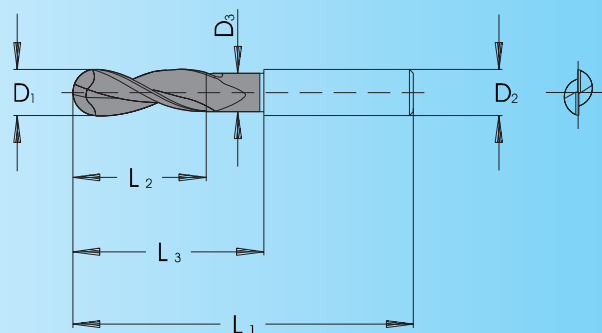
Dimensioni di costruzione secondo norma della fabbrica, raggio pieno, 2 taglienti, scanalatura a spirale destra, destrotagliante, 2 taglienti verso medio, barretta cilindrica DIN 6535-HA

Materiale da taglio / rivestimento

GC 12A / Diamante

Applicazione

Fresare a copiare



Artikel-Nr.	D1 f8 mm	D2 h5 mm	D3 mm	L1 mm	L2 mm	L3 mm	Preis EURO
D284010360	1	4	0,9	40	3	10	67,10
D284012360	1,2	4	1,1	40	3	10	67,10
D284014360	1,4	4	1,3	40	3	10	67,10
D284015360	1,5	4	1,4	40	3	10	67,10
D284016360	1,6	4	1,5	40	4	10	67,10
D284018360	1,8	4	1,7	40	5	10	67,10
D284020360	2	6	1,9	50	3	12	79,20
D284020460	2	6	1,9	60	5	22	79,20
D284030360	3	6	2,9	50	4	12	79,20
D284030460	3	6	1,9	60	7	22	79,20
D284040360	4	6	3,8	54	8	16	79,20
D284040460	4	6	3,8	75	10	37	91,80

Artikel-Nr.	D1 f8 mm	D2 h5 mm	D3 mm	L1 mm	L2 mm	L3 mm	Preis EURO
D284050360	5	6	4,8	54	9	16	79,20
D284050460	5	6	4,8	75	12	37	94,90
D284060360	6	6	5,7	54	10	16	97,80
D284060460	6	6	5,7	100	12	62	128,00
D284070360	7	8	6,6	58	11	20	131,80
D284070460	7	8	6,6	100	14	62	154,20
D284080360	8	8	7,6	58	12	20	127,20
D284080460	8	8	7,6	100	14	62	160,10
D284100360	10	10	9,6	66	14	24	160,90
D284100460	10	10	9,6	100	18	58	212,30
D284120360	12	12	11,5	73	16	26	214,40
D284120460	12	12	11,5	100	22	53	268,50