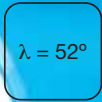


# GW 489 VHM-HFC-Stirntorusfräser

Solid Carbide HFC Torus End Mill  
Fraise de HFC à Torus en carbure monobloc  
HPC Fresa HFC a Torus in metallo duro integrale



Automaten-, Bau-, Federstahl			Einsatz-, Nitrier-, Vergütungsstahl			Werkzeugstahl (unlegiert, kalt-, warmarbeit, gehärtet)				rostfreier, hoch-wärmfester Stahl		konv., rostfreier Stahlguss		Eisenguss				Ne-Metalle						Kunststoff (Thermo-, Duroplast, FVK)			Graphit	
A	B	F	E	N	V	U	K	W	G	R	H	K	R	GG	GGG	GTW	GTS	Al	Mg	Cu	CuZn	Bronze	Ampco	Ti	T	D	F	G
		①			①		●	●	●					●	●	●	●											

## Ausführung

Baumaße nach DIN 6527-kurz, 4 Schneiden, rechtsspiralgenutet, rechtsschneidend, 4 Schneiden zur Mitte, Zylinderschaft DIN 6535-HA

## Schneidstoff / Beschichtung

GC 22F / ViPr-EXX blau

## Anwendung

HFC-Fräsen bis HRC 64.

## Design

Dimensions according to DIN 6527-short, 4 flutes, spiral fluted, right hand cut, 4 cutting edges to center, cylindrical shank DIN 6535-HA

## Cutting material / Coating

GC 22F / ViPr-EXX blau

## Application

HFC-milling up to HRC 64.

## Execution

Dimensions suivant DIN 6527-courte, 4 dents, hélice à droite, coupe à droite, 4 dents passant au centre, queue cylindrique DIN 6535-HA

## Mat. Constituant l'outil / Revêtement

GC 22F / ViPr-EXX blau

## Utilisation

Fraisage à HFC jusqu'à HRC 64.

## Esecuzione

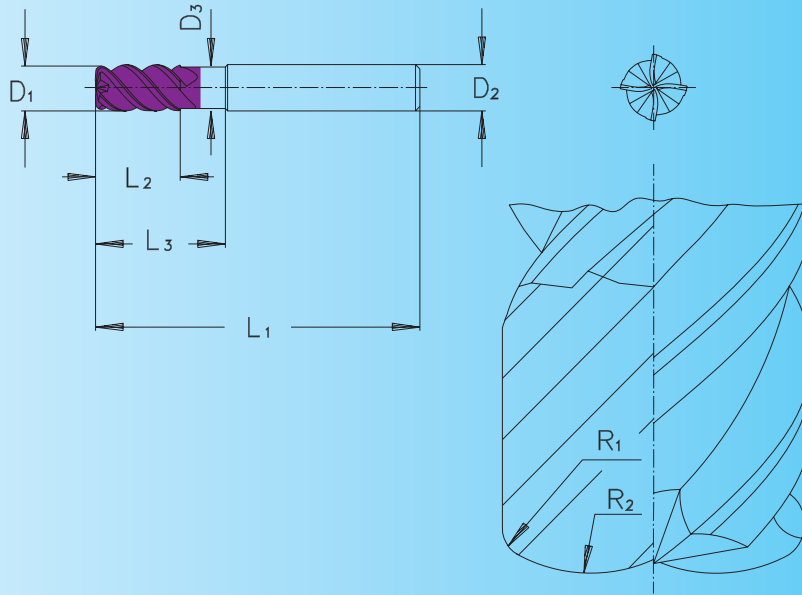
Dimensioni di costruzione norma DIN 6527-corto, 4 taglienti, scanalatura a spirale destra, destrotagliante, 4 taglienti verso medio, Barretta cilindrica DIN 6535-HA

## Materiale da taglio / rivestimento

GC 22F / ViPr-EXX blau

## Applicazione

Fresatura "HFC" a HRC 64.



Artikel-Nr.	D1 f8 mm	D2 h5 mm	D3 mm	L1 mm	L2 mm	L3 mm	R1 mm	R2 mm	R* mm	Preis EURO
0489060140	6	6	5,5	54	9	16	1	9	1,12	46,90
0489060240	6	6	5,5	80	9	44	1	9	1,12	51,70
0489080140	8	8	7,4	58	12	20	1	12	1,23	53,00
0489080240	8	8	7,4	100	12	54	1	12	1,23	79,70
0489100140	10	10	9,2	66	15	24	1,5	15	1,77	90,70
0489100240	10	10	9,2	100	15	60	1,5	15	1,77	114,20

Artikel-Nr.	D1 f8 mm	D2 h5 mm	D3 mm	L1 mm	L2 mm	L3 mm	R1 mm	R2 mm	R* mm	Preis EURO
0489120140	12	12	11	73	18	26	1,5	18	1,86	118,30
0489120240	12	12	11	120	18	75	1,5	18	1,86	155,80
0489160140	16	16	15	82	24	32	2	24	2,47	222,50
0489160240	16	16	15	150	24	92	2	24	2,47	297,80
0489200140	20	20	18,5	92	30	40	2	30	2,61	321,30
0489200240	20	20	18,5	150	30	92	2	30	2,61	377,90