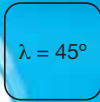


GW 362 VHM-HPC-Torusfräser

Solid Carbide HPC-Torus End Mill
HPC Fraise à Torus en carbure monobloc
HPC Fresa a Torus



Automaten-, Bau-, Federstahl			Einsatz-, Nitrier-, Vergütungsstahl			Werkzeugstahl (unlegiert, kalt-, warmarbeit, gehärtet)				rostfreier, hoch-warmfester Stahl			kov., rostfreier Stahlguss		Eisenguss				Ne-Metalle						Kunststoff (Thermo-, Duroplast, FVK)			Graphit
A	B	F	E	N	V	U	K	W	G	R	H	K	R	GG	GGG	GTW	GTS	Al	Mg	Cu	CuZn	Bronze	Ampco	Ti	T	D	F	G
																		●	●	●	●	●	●					

Ausführung

Baumaße nach Werksnorm, Schneideckenradius, 3 Schneiden, rechtsspiralgenutet, rechtsschneidend, Zylinderschaft DIN 6535-HA

Schneidstoff / Beschichtung
GC 33M / Vipr-ZOX plus

Design

Dimensions according to work standard, cutting edge radius, 3 flutes, spiral fluted, right hand cut, cylindrical shank DIN 6535-HA

Cutting material / Coating
GC 33M / Vipr-ZOX plus

Géométrie

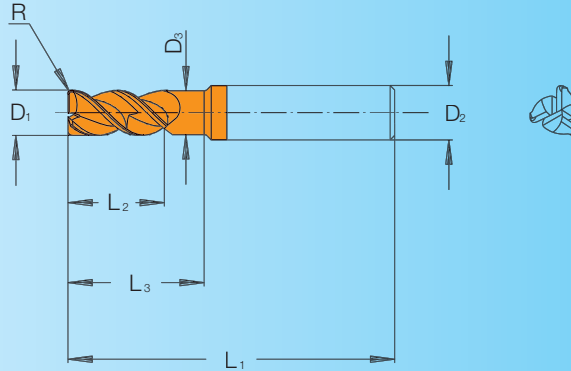
Dimensions suivant normes standards, rayon de bec, 3 dents, hélice à droite, coupe à droite, queue cylindrique DIN 6535-HA

Mat. Constituant l'outil / Revêtement
GC 33M / Vipr-ZOX plus

Esecuzione

Dimensioni di costruzione secondo norma della fabbrica, raggio vertici di taglio, 3 taglienti, scanalatura a spirale destra, destrotagliante, barretta cilindrica DIN 6535-HA

Materiale da taglio / rivestimento
GC 33M / Vipr-ZOX plus



Artikel-Nr.	D1 f8 mm	D2 h5 mm	D3 mm	L1 mm	L2 mm	L3 mm	R mm	Preis EURO	Artikel-Nr.	D1 f8 mm	D2 h5 mm	D3 mm	L1 mm	L2 mm	L3 mm	R mm	Preis EURO
0362030260	3	6	2,7	57	8	12	0,4	39,60	0362100B60	10	10	9,2	100	22	58	0,5	110,20
0362030360	3	6	2,7	57	8	12	0,5	39,60	0362100C60	10	10	9,2	100	22	58	1	110,20
0362030460	3	6	2,7	57	8	12	1	39,60	0362100D60	10	10	9,2	100	22	58	1,5	110,20
0362040260	4	6	3,7	57	11	18	0,4	39,60	0362100E60	10	10	9,2	100	22	58	2	110,20
0362040360	4	6	3,7	57	11	18	0,5	39,60	0362120360	12	12	11	83	26	36	0,5	111,40
0362040460	4	6	3,7	57	11	18	1	39,60	0362120460	12	12	11	83	26	36	1	111,40
0362050360	5	6	4,7	57	13	18	0,5	39,60	0362120560	12	12	11	83	26	36	1,5	111,40
0362050460	5	6	4,7	57	13	18	1	39,60	0362120660	12	12	11	83	26	36	2	111,40
0362060360	6	6	5,7	57	13	18	0,5	41,70	0362120760	12	12	11	83	26	36	4	111,40
0362060460	6	6	5,7	57	13	18	1	41,70	0362120B60	12	12	11	120	26	73	0,5	157,40
0362060560	6	6	5,7	57	13	18	1,5	41,70	0362120C60	12	12	11	120	26	73	1	157,40
0362060B60	6	6	5,7	80	13	42	0,5	57,30	0362120D60	12	12	11	120	26	73	1,5	157,40
0362060C60	6	6	5,7	80	13	42	1	57,30	0362120E60	12	12	11	120	26	73	2	157,40
0362060D60	6	6	5,7	80	13	42	1,5	57,30	0362120F60	12	12	11	120	26	73	4	157,40
0362080360	8	8	7,4	63	21	25	0,5	47,80	0362160460	16	16	15	92	36	42	1	207,70
0362080460	8	8	7,4	63	21	25	1	47,80	0362160660	16	16	15	92	36	42	2	207,70
0362080560	8	8	7,4	63	21	25	1,5	47,80	0362160760	16	16	15	92	36	42	4	207,70
0362080660	8	8	7,4	63	21	25	2	47,80	0362160C60	16	16	15	150	36	100	1	333,60
0362080B60	8	8	7,4	100	21	62	0,5	74,40	0362160E60	16	16	15	150	36	100	2	333,60
0362080C60	8	8	7,4	100	21	62	1	74,40	0362160F60	16	16	15	150	36	100	4	333,60
0362080D80	8	8	7,4	100	21	62	1,5	74,40	0362200460	20	20	19	104	41	52	1	299,00
0362080E60	8	8	7,4	100	21	62	2	74,40	0362200660	20	20	19	104	41	52	2	299,00
0362100360	10	10	9,2	72	22	30	0,5	82,20	0362200760	20	20	19	104	41	52	4	299,00
0362100460	10	10	9,2	72	22	30	1	82,20	0362200C60	20	20	19	150	41	98	1	429,50
0362100560	10	10	9,2	72	22	30	1,5	82,20	0362200E60	20	20	19	150	41	98	2	429,50
0362100660	10	10	9,2	72	22	30	2	82,20	0362200F60	20	20	19	150	41	98	4	429,50