

# GW 360 VHM-HPC-Schafffräser

Solid Carbide HPC-End Mill  
HPC Fraise en carbure monobloc  
HPC Fresa in carburo solido



DIN 6535  
HA  
HB  
HE

$\lambda = 45^\circ$

3  
Schneiden



VHM  
GC 33M

HPC

Fx  
45°

RG  
20

Automaten-, Bau-, Federstahl			Einsatz-, Nitrier-, Vergütungsstahl			Werkzeugstahl (unlegiert, kalt-, warmarbeit, gehärtet)				rostfreier, hoch-warmfester Stahl		kov., rostfreier Stahlguss		Eisenguss				Ne-Metalle						Kunststoff (Thermo-, Duroplast, FVK)			Graphit	
A	B	F	E	N	V	U	K	W	G	R	H	K	R	GG	GGG	GTW	GTS	Al	Mg	Cu	CuZn	Bronze	Ampco	Ti	T	D	F	G
																		●	●	●	●	●	●					

## Ausführung

Baumaße nach Werksnorm,  
3 Schneiden, rechtsspiralgenutet,  
rechtsschneidend,  
1 Schneide über Mitte,  
Zylinderschaft DIN 6535-HA, HB

## Schneidstoff / Beschichtung

GC 33M / Vpr-ZOX plus

## Design

Dimensions acc. to work standard,  
3 flutes, spiral fluted, right hand  
cut, 1 cutting edge over center,  
cylindrical shank DIN 6535-HA, HB

## Cutting material / Coating

GC 33M / Vpr-ZOX plus

## Execution

Dimensions suivant normes  
standards, 3 dents, hélice à droite,  
coupe à droite, 1 dent passant au  
centre, queue cylindrique DIN  
6535-HA, HB

## Mat. Constituant l'outil / Revêtement

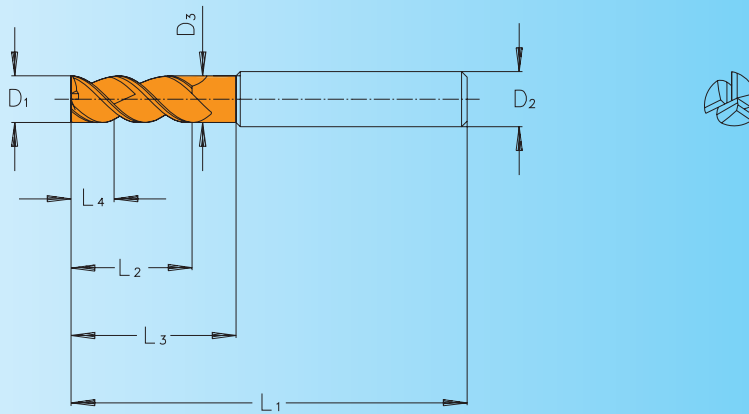
GC 33M / Vpr-ZOX plus

## Esecuzione

Dimensioni di costruzione secondo  
norma della fabbrica, 3 taglienti,  
scanalatura a spirale destra, dest-  
rotagliante, 4 taglienti verso medio,  
barretta cilindrica DIN 6535-HA,  
HB

## Materiale da taglio / rivestimento

GC 33M / Vpr-ZOX plus



Artikel-Nr.	D1 f8 mm	D2 h5 mm	D3 mm	L1 mm	L2 mm	L3 mm	F mm	Preis EURO
0360030360	3	6	2,7	57	8	12	0,1	38,80
0360040360	4	6	3,7	57	11	18	0,1	38,80
0360050360	5	6	4,7	57	13	18	0,1	38,80
0360060360	6	6	5,7	57	13	18	0,2	40,90
0360060460	6	6	5,7	80	13	42	0,2	56,20
0360080360	8	8	7,4	63	21	25	0,2	46,90
0360080460	8	8	7,4	100	21	62	0,2	72,90
0360100360	10	10	9,2	72	22	30	0,2	80,60
0360100460	10	10	9,2	100	22	58	0,2	108,00
0360120360	12	12	11	83	26	36	0,2	109,20
0360120460	12	12	11	120	26	73	0,2	154,30
0360160361*	16	16	15	92	36	42	0,2	203,60
0360160461*	16	16	15	150	36	100	0,2	327,10
0360180361*	18	18	17	92	36	42	0,2	226,60
0360180461*	18	18	17	150	36	100	0,2	348,60
0360200361*	20	20	19	104	41	52	0,2	293,10
0360200461*	20	20	19	150	41	98	0,2	421,10

\* Schaft DIN 6535-HB