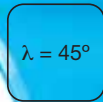


GW 344 VHM-MTC-Radiusfräser

Solid Carbide MTC-End Mill
MTC-Fraise en carbure monobloc
MTCFresa a raggio



Automaten-, Bau-, Federstahl			Einsatz-, Nitrier-, Vergütungsstahl			Werkzeugstahl (unlegiert, kalt-, warmarbeit, gehärtet)				rostfreier, hoch-wärmfester Stahl			kov., rostfreier Stahlguss		Eisenguss				Ne-Metalle						Kunststoff (Thermo-, Duroplast, FVK)			Graphit
A	B	F	E	N	V	U	K	W	G	R	H	K	R	GG	GGG	GTW	GTS	Al	Mg	Cu	CuZn	Bronze	Ampco	Ti	T	D	F	G
●	●		●	●	①					●	●	●	●	●	●	●	●			●	●	●	●	●				

Ausführung

Baumaße ähnl. DIN 6527-kurz, lang, 3 Schneiden, rechtsspiralgenutet, rechtsschneidend, 1 Schneide über Mitte, Zylinderschaft DIN 6535-HA

Schneidstoff / Beschichtung

GC 33M / Vpr-EXX

Design

Dimensions sim. DIN 6527-short, long, 3 flutes, spiral fluted, right hand cut, 1 cutting edge over center, cylindrical shank DIN 6535-HA

Cutting material / Coating

GC 33M/ Vpr-EXX

Execution

Dimensions sembl. DIN 6527-série courte, longue, 3 dents, hélice à droite, coupe à droite, 1 dent passant au centre, queue cylindrique DIN 6535-HA

Mat. Constituant l'outil / Revêtement

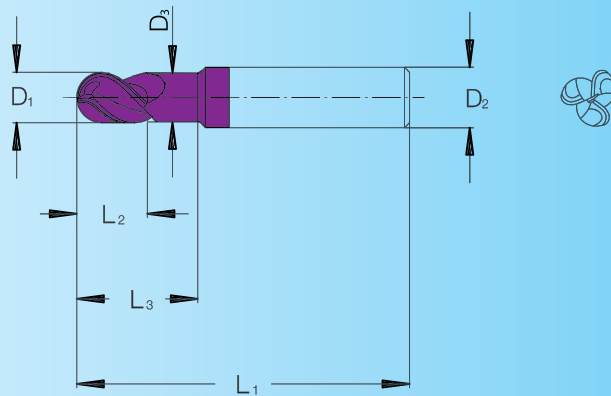
GC 33M/ Vpr-EXX

Esecuzione

Dimensioni di costruzione secondo DIN 6527-lungo, 3 taglienti, scanalatura a spirale destra, destrotagliante, 1 tagliente attraverso medio, Barretta cilindrica DIN 6535-HA

Materiale da taglio / rivestimento

GC 33M/ Vpr-EXX



Artikel-Nr.	D1 f8 mm	D2 h5 mm	D3 mm	L1 mm	L2 mm	L3 mm	Preis EURO
0344040240	4	6	3,9	54	8	15	36,30
0344040340	4	6	3,9	57	11	16	42,10
0344050240	5	6	4,9	54	9	16	36,30
0344050340	5	6	4,9	57	13	19	42,10
0344060240	6	6	5,9	54	10	17	36,30
0344060340	6	6	5,9	57	13	19	42,10
0344080240	8	8	7,8	58	12	20	42,8
0344080340	8	8	7,8	63	19	25	49,6
0344100240	10	10	9,7	66	14	24	73,20
0344100340	10	10	9,7	72	22	30	85,20
0344120240	12	12	11,7	73	16	26	99,80
0344120340	12	12	11,7	83	26	36	115,60
0344140240	14	14	13,7	75	18	28	144,80
0344140340	14	14	13,7	83	26	36	164,30
0344160240	16	16	15,5	82	22	32	196,60
0344160340	16	16	15,5	92	36	42	221,90
0344180240	18	18	17,5	84	24	34	217,80
0344180340	18	18	17,5	92	36	42	247,20
0344200240	20	20	19,5	92	26	40	281,30
0344200340	20	20	19,5	104	38	52	320,20