

GW 288 VHM-HSC-Torusfräser

Solid Carbide HSC-End Mill
HSC Fraise en carbure monobloc
HSC Fresa a codolo



DIN 6535
HA
HB
HE

$\lambda = 30^\circ$

2
Schneiden



VHM
GC 22F

HSC

HRc
68



RG
25

Automaten-, Bau-, Federstahl			Einsatz-, Nitrier-, Vergütungsstahl			Werkzeugstahl (unlegiert, kalt-, warmarbeit, gehärtet)				rostfreier, hoch-warmfester Stahl			konv., rostfreier Stahlguss		Eisenguss				Ne-Metalle					Kunststoff (Thermo-, Duroplast, FVK)				Graphit			
A	B	F	E	N	V	U	K	W	G	R	H	K	R	GG	GGG	GTW	GTS	Al	Mg	Cu	CuZn	Bronze	Ampco	Ti	T	D	F	G			
●	●	●	●	●	●	●	●	●	●					●	●	●	●			①											

Ausführung

Baumaße nach Werksnorm, Schneideckenradius, 2 Schneiden, rechtsspiralgenutet, rechtsschneidend, Zylinderschaft DIN 6535-HA

Schneidstoff / Beschichtung

GC 22F / Vipr-EXX

Anwendung

Kopierfräsen bis HRc 68.

Design

Dimensions according to work standard, cutting edge radius, 2 flutes, spiral fluted, right hand cut, cylindrical shank DIN 6535-HA

Cutting material / Coating

GC 22F / Vipr-EXX

Application

Copy milling up to HRc 68.

Géométrie

Dimensions suivant normes standards, rayon de bec, 2 dents, hélice à droite, coupe à droite, queue cylindrique DIN 6535-HA

Mat. Constituant l'outil / Revêtement

GC 22F / Vipr-EXX

Application

Fraisage par copiage jusqu'à HRc 68.

Esecuzione

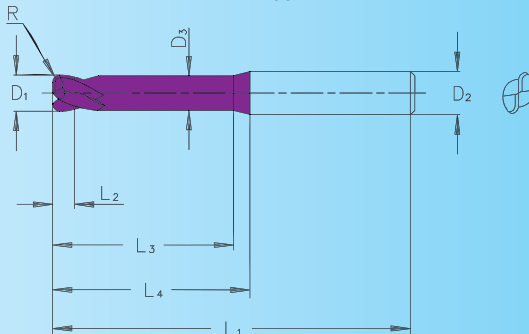
Dimensioni di costruzione secondo norma della fabbrica, raggio vertici di taglio, 2 taglienti, scanalatura a spirale destra, destrotagliante, barretta cilindrica DIN 6535-HA

Materiale da taglio / rivestimento

GC 22F / Vipr-EXX

Applicazione

Fresatura a riprodurre a HRc 68.



Artikel-Nr.	D1 f8 mm	D2 h5 mm	D3 mm	L1 mm	L2 mm	L3 mm	L4 mm	R mm	Preis EURO
0288020640	2	6	1,8	50	2	7	12	0,3	43,30
0288020240	2	6	1,8	50	2	7	12	0,5	43,30
0288020740	2	6	1,8	60	2	7	22	0,3	43,30
0288020340	2	6	1,8	60	2	7	22	0,5	43,30
0288020N40	2	6	1,8	85	2	7	25	0,3	62,80
0288020440	2	6	1,8	85	2	7	25	0,5	62,80
0288030640	3	6	2,8	50	2	7	12	0,3	43,30
0288030240	3	6	2,8	50	2	7	12	0,5	43,30
0288030740	3	6	2,8	60	2	12	22	0,3	43,30
0288030340	3	6	2,8	60	2	12	22	0,5	43,30
0288030N40	3	6	2,8	85	2	12	30	0,3	62,80
0288030440	3	6	2,8	85	2	12	30	0,5	62,80
0288040A40	4	6	3,8	54	3	13	16	0,3	43,30
0288040640	4	6	3,8	54	3	13	16	0,5	43,30
0288040240	4	6	3,8	54	3	13	16	1	43,30
0288040G40	4	6	3,8	75	3	20	35	0,3	60,40
0288040740	4	6	3,8	75	3	20	35	0,5	60,40
0288040340	4	6	3,8	75	3	20	35	1	60,40
0288040P40	4	6	3,8	85	3	20	35	0,3	62,80
0288040N40	4	6	3,8	85	3	20	35	0,5	62,80
0288040440	4	6	3,8	85	3	20	35	1	62,80
0288050640	5	6	4,6	54	3	13	16	0,5	43,30
0288050A40	5	6	4,6	54	3	13	16	1	43,30
0288050240	5	6	4,6	54	3	13	16	1,5	43,30
0288050740	5	6	4,6	75	3	20	35	0,5	60,40
0288050G40	5	6	4,6	75	3	20	35	1	60,40
0288050340	5	6	4,6	75	3	20	35	1,5	60,40
0288060A40	6	6	5,6	54	4	14		0,5	43,30
0288060640	6	6	5,6	54	4	14		1	43,30
0288060240	6	6	5,6	54	4	14		2	43,30
0288060W40	6	8	5,6	85	4	25	47	0,5	81,40
0288060U40	6	8	5,6	85	4	25	47	1	81,40
0288060540	6	8	5,6	85	4	25	47	2	81,40
0288060G40	6	6	5,6	85	4	45		0,5	60,40
0288060740	6	6	5,6	85	4	45		1	60,40
0288060340	6	6	5,6	85	4	45		2	60,40
0288060P40	6	6	5,6	100	4	25		0,5	70,00
0288060N40	6	6	5,6	100	4	25		1	70,00

Artikel-Nr.	D1 f8 mm	D2 h5 mm	D3 mm	L1 mm	L2 mm	L3 mm	L4 mm	R mm	Preis EURO
0288060440	6	6	5,6	100	4	25		2	70,00
0288080A40	8	8	7,6	58	4	16		0,5	52,60
0288080640	8	8	7,6	58	4	16		1	52,60
0288080240	8	8	7,6	58	4	16		2	52,60
0288080W40	8	10	7,6	100	4	30	58	0,5	112,80
0288080U40	8	10	7,6	100	4	30	58	1	112,80
0288080540	8	10	7,6	100	4	30	58	2	112,80
0288080G40	8	8	7,6	100	4	50		0,5	81,90
0288080740	8	8	7,6	100	4	50		1	81,90
0288080340	8	8	7,6	100	4	50		2	81,90
0288100640	10	10	9,6	66	6	18		1	65,80
0288100A40	10	10	9,6	66	6	18		2	65,80
0288100240	10	10	9,6	66	6	18		3	65,80
0288100740	10	10	9,6	100	6	50		1	111,30
0288100G40	10	10	9,6	100	6	50		2	111,30
0288100340	10	10	9,6	100	6	50		3	111,30
0288100W40	10	12	9,6	120	6	30	70	1	172,40
0288100U40	10	12	9,6	120	6	30	70	2	172,40
0288100540	10	12	9,6	120	6	30	70	3	172,40
0288100P40	10	10	9,6	120	6	60		1	62,80
0288100N40	10	10	9,6	120	6	60		2	62,80
0288100440	10	10	9,6	120	6	60		3	62,80
0288120640	12	12	11,5	73	8	18		1	95,80
0288120A40	12	12	11,5	73	8	18		2	95,80
0288120C40	12	12	11,5	73	8	18		3	95,80
0288120240	12	12	11,5	73	8	18		4	95,80
0288120740	12	12	11,5	100	8	45		1	143,70
0288120G40	12	12	11,5	100	8	45		2	143,70
0288120I40	12	12	11,5	100	8	45		3	143,70
0288120340	12	12	11,5	100	8	45		4	143,70
0288120S40	12	12	11,5	120	8	70		1	172,40
0288120P40	12	12	11,5	120	8	70		2	172,40
0288120N40	12	12	11,5	120	8	70		3	172,40
0288120440	12	12	11,5	120	8	70		4	172,40
0288120Y40	12	16	11,5	150	8	35	70	1	351,20
0288120W40	12	16	11,5	150	8	35	70	2	351,20
0288120U40	12	16	11,5	150	8	35	70	3	351,20
0288120540	12	16	11,5	150	8	35	70	4	351,20