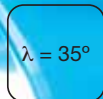


GW 448 VHM-HPC-Torusfräser

Solid Carbide HPC-Torus-End Mill
HPC Fraise à Torus en carbure monobloc
HPC Fresa a Torus



| Automaten-, Bau-, Federstahl | | | Einsatz-, Nitrier-, Vergütungsstahl | | | Werkzeugstahl (unlegiert, kalt-, warmarbeit, gehärtet) | | | | rostfreier, hoch-wärmfester Stahl | | | kov., rostfreier Stahlguss | | Eisenguss | | | | Ne-Metalle | | | | | | Kunststoff (Thermo-, Duroplast, FVK) | | | Graphit |
|------------------------------|---|---|-------------------------------------|---|---|--|---|---|---|-----------------------------------|---|---|----------------------------|----|-----------|-----|-----|----|------------|----|------|--------|-------|----|--------------------------------------|---|---|---------|
| A | B | F | E | N | V | U | K | W | G | R | H | K | R | GG | GGG | GTW | GTS | Al | Mg | Cu | CuZn | Bronze | Ampco | Ti | T | D | F | G |
| ● | ● | | ● | ● | ● | ● | ● | ● | ● | ● | ● | ● | ● | ● | ● | ● | ● | | | ● | ● | ● | ● | ● | | | | |

Ausführung

Baumaße DIN 6527-kurz, lang
Schneideckenradius,
4 Schneiden, rechtsspiralgenutet,
rechtsschneidend, 2 Schneiden zur
Mitte, Zylinderschaft DIN 6535-HB

Schneidstoff / Beschichtung

GC 33M / Vpr-EXX²

Design

Dimensions DIN 6527-short, long
standard, cutting edge radius,
4 flutes, spiral fluted, right hand
cut, 2 cutting edges to center,
cylindrical shank DIN 6535-HB

Cutting material / Coating

GC 33M / Vpr-EXX²

Géométrie

Dimensions DIN 6527-courte,
longue, rayon de bec,
4 dents, hélice à droite,
2 dents passant au centre,
queue cylindrique DIN 6535-HB

Mat. Constituant l'outil /

Revêtement

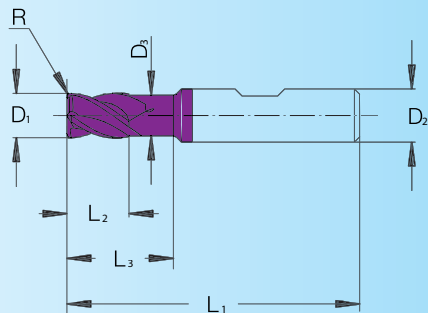
GC 33M / Vpr-EXX²

Esecuzione

Dimensioni DIN 6527-corto, lungo,
raggio vertici di taglio, 4 taglienti,
scanalatura a spirale destra, dest-
rotagliante,
2 taglienti verso medio,
barretta clinidrica DIN 6535-HB

Materiale da taglio / rivestimento

GC 33M / Vpr-EXX²



| Artikel-Nr. | D1 f8 mm | D2 h5 mm | D3 mm | L1 mm | L2 mm | L3 mm | R mm | Preis EURO |
|-------------|----------------|----------------|----------|----------|----------|----------|---------|---------------|
| 0448030141 | 3 | 6 | 2,8 | 50 | 5 | 10 | 0,1 | 37,80 |
| 0448030241 | 3 | 6 | 2,8 | 50 | 5 | 10 | 0,4 | 37,80 |
| 0448030341 | 3 | 6 | 2,8 | 50 | 5 | 10 | 0,5 | 37,80 |
| 0448030441 | 3 | 6 | 2,8 | 50 | 5 | 10 | 1 | 37,80 |
| 0448030641 | 3 | 6 | 2,8 | 57 | 8 | 13 | 0,1 | 43,80 |
| 0448030741 | 3 | 6 | 2,8 | 57 | 8 | 13 | 0,4 | 43,80 |
| 0448030841 | 3 | 6 | 2,8 | 57 | 8 | 13 | 0,5 | 43,80 |
| 0448030941 | 3 | 6 | 2,8 | 57 | 8 | 13 | 1 | 43,80 |
| 0448040141 | 4 | 6 | 3,8 | 54 | 8 | 14 | 0,1 | 37,80 |
| 0448040241 | 4 | 6 | 3,8 | 54 | 8 | 14 | 0,4 | 37,80 |
| 0448040341 | 4 | 6 | 3,8 | 54 | 8 | 14 | 0,5 | 37,80 |
| 0448040441 | 4 | 6 | 3,8 | 54 | 8 | 14 | 1 | 37,80 |
| 0448040641 | 4 | 6 | 3,8 | 57 | 11 | 17 | 0,1 | 43,80 |
| 0448040741 | 4 | 6 | 3,8 | 57 | 11 | 17 | 0,4 | 43,80 |
| 0448040841 | 4 | 6 | 3,8 | 57 | 11 | 17 | 0,5 | 43,80 |
| 0448040941 | 4 | 6 | 3,8 | 57 | 11 | 17 | 1 | 43,80 |
| 0448050141 | 5 | 6 | 4,8 | 54 | 9 | 16 | 0,1 | 37,80 |
| 0448050241 | 5 | 6 | 4,8 | 54 | 9 | 16 | 0,4 | 37,80 |
| 0448050341 | 5 | 6 | 4,8 | 54 | 9 | 16 | 0,5 | 37,80 |
| 0448050441 | 5 | 6 | 4,8 | 54 | 9 | 16 | 1 | 37,80 |
| 0448050641 | 5 | 6 | 4,8 | 57 | 13 | 19 | 0,1 | 43,80 |
| 0448050741 | 5 | 6 | 4,8 | 57 | 13 | 19 | 0,4 | 43,80 |
| 0448050841 | 5 | 6 | 4,8 | 57 | 13 | 19 | 0,5 | 43,80 |
| 0448050941 | 5 | 6 | 4,8 | 57 | 13 | 19 | 1 | 43,80 |
| 0448060141 | 6 | 6 | 5,8 | 54 | 10 | 16 | 0,1 | 37,80 |
| 0448060241 | 6 | 6 | 5,8 | 54 | 10 | 16 | 0,5 | 37,80 |
| 0448060341 | 6 | 6 | 5,8 | 54 | 10 | 16 | 1 | 37,80 |
| 0448060441 | 6 | 6 | 5,8 | 54 | 10 | 16 | 1,5 | 37,80 |
| 0448060641 | 6 | 6 | 5,8 | 57 | 13 | 19 | 0,1 | 43,80 |
| 0448060741 | 6 | 6 | 5,8 | 57 | 13 | 19 | 0,5 | 43,80 |
| 0448060841 | 6 | 6 | 5,8 | 57 | 13 | 19 | 1 | 43,80 |
| 0448060841 | 6 | 6 | 5,8 | 57 | 13 | 19 | 1,5 | 43,80 |
| 0448080041 | 8 | 8 | 7,7 | 58 | 12 | 20 | 0,15 | 44,50 |
| 0448080141 | 8 | 8 | 7,7 | 58 | 12 | 20 | 0,5 | 44,50 |
| 0448080241 | 8 | 8 | 7,7 | 58 | 12 | 20 | 1 | 44,50 |
| 0448080341 | 8 | 8 | 7,7 | 58 | 12 | 20 | 1,5 | 44,50 |
| 0448080441 | 8 | 8 | 7,7 | 58 | 12 | 20 | 2 | 44,50 |
| 0448080541 | 8 | 8 | 7,7 | 63 | 21 | 25 | 0,15 | 51,60 |
| 0448080641 | 8 | 8 | 7,7 | 63 | 21 | 25 | 0,5 | 51,60 |
| 0448080741 | 8 | 8 | 7,7 | 63 | 21 | 25 | 1 | 51,60 |
| 0448080841 | 8 | 8 | 7,7 | 63 | 21 | 25 | 1,5 | 51,60 |
| 0448080941 | 8 | 8 | 7,7 | 63 | 21 | 25 | 2 | 51,60 |
| 0448100041 | 10 | 10 | 9,7 | 66 | 14 | 24 | 0,15 | 76,10 |
| 0448100141 | 10 | 10 | 9,7 | 66 | 14 | 24 | 0,5 | 76,10 |
| 0448100241 | 10 | 10 | 9,7 | 66 | 14 | 24 | 1 | 76,10 |
| 0448100341 | 10 | 10 | 9,7 | 66 | 14 | 24 | 1,5 | 76,10 |
| 0448100441 | 10 | 10 | 9,7 | 66 | 14 | 24 | 2 | 76,10 |

| Artikel-Nr. | D1 f8 mm | D2 h5 mm | D3 mm | L1 mm | L2 mm | L3 mm | R mm | Preis EURO |
|-------------|----------------|----------------|----------|----------|----------|----------|---------|---------------|
| 0448100541 | 10 | 10 | 9,7 | 72 | 22 | 30 | 0,15 | 88,60 |
| 0448100641 | 10 | 10 | 9,7 | 72 | 22 | 30 | 0,5 | 88,60 |
| 0448100741 | 10 | 10 | 9,7 | 72 | 22 | 30 | 1 | 88,60 |
| 0448100841 | 10 | 10 | 9,7 | 72 | 22 | 30 | 1,5 | 88,60 |
| 0448100941 | 10 | 10 | 9,7 | 72 | 22 | 30 | 2 | 88,60 |
| 0448120041 | 12 | 12 | 11,6 | 73 | 16 | 26 | 0,2 | 103,80 |
| 0448120141 | 12 | 12 | 11,6 | 73 | 16 | 26 | 0,5 | 103,80 |
| 0448120241 | 12 | 12 | 11,6 | 73 | 16 | 26 | 1 | 103,80 |
| 0448120341 | 12 | 12 | 11,6 | 73 | 16 | 26 | 1,5 | 103,80 |
| 0448120441 | 12 | 12 | 11,6 | 73 | 16 | 26 | 2 | 103,80 |
| 0448120541 | 12 | 12 | 11,6 | 73 | 16 | 26 | 4 | 103,80 |
| 0448120641 | 12 | 12 | 11,6 | 83 | 26 | 36 | 0,2 | 120,20 |
| 0448120741 | 12 | 12 | 11,6 | 83 | 26 | 36 | 0,5 | 120,20 |
| 0448120841 | 12 | 12 | 11,6 | 83 | 26 | 36 | 1 | 120,20 |
| 0448120941 | 12 | 12 | 11,6 | 83 | 26 | 36 | 1,5 | 120,20 |
| 0448120A41 | 12 | 12 | 11,6 | 83 | 26 | 36 | 2 | 120,20 |
| 0448120C41 | 12 | 12 | 11,6 | 83 | 26 | 36 | 4 | 120,20 |
| 0448140141 | 14 | 14 | 13,6 | 73 | 16 | 26 | 0,3 | 150,60 |
| 0448140241 | 14 | 14 | 13,6 | 73 | 16 | 26 | 1 | 150,60 |
| 0448140341 | 14 | 14 | 13,6 | 73 | 16 | 26 | 2 | 150,60 |
| 0448140441 | 14 | 14 | 13,6 | 73 | 16 | 26 | 4 | 150,60 |
| 0448140641 | 14 | 14 | 13,6 | 83 | 26 | 36 | 0,3 | 170,90 |
| 0448140741 | 14 | 14 | 13,6 | 83 | 26 | 36 | 1 | 170,90 |
| 0448140841 | 14 | 14 | 13,6 | 83 | 26 | 36 | 2 | 170,90 |
| 0448140941 | 14 | 14 | 13,6 | 83 | 26 | 36 | 4 | 170,90 |
| 0448160141 | 16 | 16 | 15,5 | 82 | 22 | 32 | 0,3 | 204,50 |
| 0448160241 | 16 | 16 | 15,5 | 82 | 22 | 32 | 1 | 204,50 |
| 0448160341 | 16 | 16 | 15,5 | 82 | 22 | 32 | 2 | 204,50 |
| 0448160441 | 16 | 16 | 15,5 | 82 | 22 | 32 | 4 | 204,50 |
| 0448160641 | 16 | 16 | 15,5 | 92 | 36 | 42 | 0,3 | 230,80 |
| 0448160741 | 16 | 16 | 15,5 | 92 | 36 | 42 | 1 | 230,80 |
| 0448160841 | 16 | 16 | 15,5 | 92 | 36 | 42 | 2 | 230,80 |
| 0448160941 | 16 | 16 | 15,5 | 92 | 36 | 42 | 4 | 230,80 |
| 0448180141 | 18 | 18 | 17,5 | 82 | 22 | 32 | 1 | 226,50 |
| 0448180241 | 18 | 18 | 17,5 | 82 | 22 | 32 | 2 | 226,50 |
| 0448180341 | 18 | 18 | 17,5 | 82 | 22 | 32 | 4 | 226,50 |
| 0448180641 | 18 | 18 | 17,5 | 92 | 36 | 42 | 1 | 257,10 |
| 0448180741 | 18 | 18 | 17,5 | 92 | 36 | 42 | 2 | 257,10 |
| 0448180841 | 18 | 18 | 17,5 | 92 | 36 | 42 | 4 | 257,10 |
| 0448200141 | 20 | 20 | 19,5 | 92 | 26 | 40 | 0,3 | 292,60 |
| 0448200241 | 20 | 20 | 19,5 | 92 | 26 | 40 | 1 | 292,60 |
| 0448200341 | 20 | 20 | 19,5 | 92 | 26 | 40 | 2 | 292,60 |
| 0448200441 | 20 | 20 | 19,5 | 92 | 26 | 40 | 4 | 292,60 |
| 0448200641 | 20 | 20 | 19,5 | 104 | 41 | 52 | 0,3 | 333,00 |
| 0448200741 | 20 | 20 | 19,5 | 104 | 41 | 52 | 1 | 333,00 |
| 0448200841 | 20 | 20 | 19,5 | 104 | 41 | 52 | 2 | 333,00 |
| 0448200941 | 20 | 20 | 19,5 | 104 | 41 | 52 | 4 | 333,00 |